

**Gutachten 25-00339-CX-GBM-00
zur Erteilung der TTG 100480**

zu V.1. ANLAGE: 3
Antragsteller: MAK S.p.A.

Radtyp: QZ7580
Stand: 26.09.2025



Seite: 1 von 36

Fahrzeughersteller : FORD, FORD MOTOR, JAGUAR, Jaguar Land Rover Limited, JAGUAR LAND ROVER LIMITED (GB), LAND ROVER (GB), Smart Automobile Co., Ltd., VOLVO, VOLVO CAR CORPORATION

Raddaten:

Radgröße nach Norm : 7 1/2 J X 18 H2 Einpreßtiefe (mm) : 43
Lochkreis (mm)/Lochzahl : 108/5 Zentrierart : Mittenzentrierung

Technische Daten, Kurzfassung

Ausführung	Ausführungsbezeichnung		Mitteln och in mm	Zentrierring- werkstoff	zul. Rad- last in kg	zul. Abroll umf. in mm	gültig ab Fertig datum
	Kennzeichnung Rad	Kennzeichnung Zentrierring					
GG3 63,4	GG3	Ø63,4-D-Ø72	63,4		790	2364	08/25
GG3 63,4	GG3	Ø63,4-D-Ø72	63,4		810	2300	08/25

Im Fahrzeug vorgeschriebene Fahrzeugsysteme, z. B. Reifendruckkontrollsysteme, müssen nach Anbau der Sonderräder funktionsfähig bleiben.

Der Fahrzeughalter muss auf die Kontrolle des Anzugsmoments der Befestigungsmittel nach einer Wegstrecke von 50km hingewiesen werden.

Verwendungsbereich/Fz-Hersteller : FORD, FORD MOTOR

Befestigungsteile : Kegelbundmutter M12x1,5, Kegelw. 60 Grad,
für Typ : DEH; DA3; DFHK; PU2; PT2; DFK; DXA; BA7; BWY; DB3;
DYB; PJ2; BA7H; DM2; BA7-HEV; DYB-LPG; J2K; PH2

Zubehör : D5

Befestigungsteile : Kegelbundmutter M14x1,5, Kegelw. 60 Grad, für Typ : SBF; LSK;
WA6; WAH6

Zubehör : D8

Anzugsmoment der Befestigungsteile : 100 Nm für Typ : BWY
120 Nm (Nur C-MAX) für Typ : DM2
130 Nm für Typ : DA3; DB3; DXA; DYB; DYB-LPG
130 Nm (Nur Kuga ab Modeljahr 2013) für Typ : DM2
130 Nm (Nur Kuga bis Modeljahr 2012) für Typ : DM2
133 Nm (bis e13*2001/116*0185*23) für Typ : WA6
135 Nm für Typ : DEH; DFHK; DFK; J2K
140 Nm für Typ : BA7; BA7H; BA7-HEV
160 Nm für Typ : PH2 erhöhtes Anzugsmoment; PJ2 erhöhtes
Anzugsmoment; PT2 erhöhtes Anzugsmoment; PU2 erhöhtes
Anzugsmoment
180 Nm für Typ : SBF; WAH6
180 Nm (ab e13*2001/116*0185*24) für Typ : WA6
204 Nm für Typ : LSK

§22 100480*00

Gutachten 25-00339-CX-GBM-00
zur Erteilung der TTG 100480

zu V.1. ANLAGE: 3
 Antragsteller: MAK S.p.A.

Radtyp: QZ7580
 Stand: 26.09.2025



Verkaufsbezeichnung: **Edge**

Fahrzeugtyp	Betriebserlaubnis	kW	Reifen	Auflagen zu Reifen	Auflagen
SBF	e1*2007/46*1524*..	110 - 175	235/60R18 103	12O	Allradantrieb; Frontantrieb; 10B; 11B; 11G; 11H; 51A; 71A; 721; 73C; 74A; 74P; 76O
			245/55R18 103	124	
			245/60R18 105	124	
			255/55R18 105	12A	
			265/55R18 108	11A; 12A; 24J; 248	
			275/50R18 107	11A; 12A; 24J; 248	

Verkaufsbezeichnung: **FOCUS**

Fahrzeugtyp	Betriebserlaubnis	kW	Reifen	Auflagen zu Reifen	Auflagen				
DA3	e13*2001/116*0144*..	59 - 107	215/40R18 89	51J	Kombi; 10B; 11B; 11G; 11H; 12A; 51A; 71A; 721; 73C; 74A; 74P				
			225/40R18	51G					
			225/40R18 88	FGQ; 11A					
DA3	e13*2001/116*0144*..	59 - 92	215/40R18 85	5EG; 51J	Schrägheck; 10B; 11B; 11G; 11H; 12A; 51A; 71A; 721; 73C; 74A; 74P				
			215/40R18 85W	5EG; 51J					
		59 - 107	215/40R18 89	51J					
			225/40R18	51G					
DB3	e13*2001/116*0157*..	74 - 107	215/40R18 89	51J	Ford Focus Coupe- Cabriolet; 10B; 11B; 11G; 11H; 12A; 51A; 71A; 721; 73C; 74A; 74P				
			225/40R18 88	11A; 24M					
DB3	e13*2001/116*0157*..	59 - 92	215/40R18 85	5EG; 51J	Stufenheck; 10B; 11B; 11G; 11H; 12A; 51A; 71A; 721; 73C; 74A; 74P				
			215/40R18 85W	5EG; 51J					
		59 - 107	215/40R18 89	51J					
			225/40R18	51G					
DEH	e13*2007/46*1911*..	140 - 206	225/40R18 91	11A; 26P	FOCUS ST; 10B; 11B; 11G; 11H; 12A; 51A; 71A; 721; 73C; 74A; 74P; 76O				
			DEH	e13*2007/46*1911*..		63 - 134	215/50R18 92	11A; 26N; 26P	FOCUS ACTIVE; 10B; 11B; 11G; 11H; 12A; 51A; 71A; 721; 73C; 74A; 74P
							225/45R18 91	11A; 26P	
							225/50R18 95	11A; 26N; 26P	
DEH	e13*2007/46*1911*..	63 - 134	235/45R18 94	11A; 26P	nicht FOCUS ACTIVE; Kombi; Limousine; Schrägheck; 10B; 11B; 11G; 11H; 12A; 51A; 71A; 721; 73C; 74A; 74P				
			205/45R18 86						
			215/40R18 89	11A; 26P					
			215/45R18 89	11A; 26P					
			225/40R18 88	11A; 26P					
DEH	e13*2007/46*1911*..	63 - 134	225/45R18 91	11A; 26P	nicht FOCUS ACTIVE; Kombi; Limousine; Schrägheck; 10B; 11B; 11G; 11H; 12A; 51A; 71A; 721; 73C; 74A; 74P				
			235/45R18 94	11A; 245; 248; 26N; 26P					
			DYB	e13*2007/46*1138*..		63 - 134	225/40R18 92		Kombi; Schrägheck; Frontantrieb; 10B; 11B; 11G; 11H; 12A; 51A; 71A; 721; 729; 73C; 74A; 74P

§22 100480*00

**Gutachten 25-00339-CX-GBM-00
zur Erteilung der TTG 100480**

zu V.1. ANLAGE: 3
Antragsteller: MAK S.p.A.

Radtyp: QZ7580
Stand: 26.09.2025



Seite: 3 von 36

Verkaufsbezeichnung: **FOCUS STH, FOCUS TURNIER**

Fahrzeugtyp	Betriebserlaubnis	kW	Reifen	Auflagen zu Reifen	Auflagen
DYB-LPG	e13*2007/46*1289*..	63 - 134	225/40R18 92		Kombi; Schrägheck; Frontantrieb; 10B; 11B; 11G; 11H; 12A; 51A; 71A; 721; 729; 73C; 74A; 74P

Verkaufsbezeichnung: **FORD C-MAX**

Fahrzeugtyp	Betriebserlaubnis	kW	Reifen	Auflagen zu Reifen	Auflagen
DM2	e13*2001/116*0109*..	66 - 107	215/40R18 89 225/40R18 88		Nur C-MAX; Frontantrieb; 10B; 11B; 11G; 11H; 12A; 51A; 71A; 721; 729; 73C; 74A; 74P

Verkaufsbezeichnung: **FORD C-MAX / KUGA**

Fahrzeugtyp	Betriebserlaubnis	kW	Reifen	Auflagen zu Reifen	Auflagen
DM2	e13*2001/116*0109*..	100 - 147	235/50R18 97	11A; 24J	Nur Kuga bis Modelljahr 2012; Allradantrieb; Frontantrieb; 10B; 11B; 11G; 11H; 12A; 51A; 71A; 721; 729; 73C; 74A; 74P; 76O
			245/45R18 96		
			245/50R18 100	11A; 24J	
DM2	e13*2001/116*0109*..	85 - 178	225/50R18 95	51J	Nur Kuga ab Modelljahr 2013; inkl. Facelift 2017; Allradantrieb; Frontantrieb; 10B; 11B; 11G; 11H; 12A; 51A; 71A; 721; 73C; 74A; 74P; 76O
			225/55R18 98	51J	
			235/45R18 94	51J	
			235/50R18 97		
			245/45R18 96		

Verkaufsbezeichnung: **FORD KUGA**

Fahrzeugtyp	Betriebserlaubnis	kW	Reifen	Auflagen zu Reifen	Auflagen
DFHK	e13*2018/858*00042*.	112	225/60R18 100	12R	Frontantrieb; Hybrid; 10B; 11B; 11G; 11H; 51A; 71A; 721; 73C; 74A; 74P; 76O
			235/55R18 100	12I	
			235/60R18 103	12I	
			245/55R18 103	11A; 12A; 248; 27I	
DFK	e13*2007/46*2188*..	88 - 140	225/60R18 100	12R	Allradantrieb; Frontantrieb; inkl. Hybrid; 10B; 11B; 11G; 11H; 51A; 71A; 721; 73C; 74A; 74P; 76O
			235/55R18 100	12I	
			235/60R18 103	12I	
			245/55R18 103	11A; 12A; 248; 27I	

**Gutachten 25-00339-CX-GBM-00
zur Erteilung der TTG 100480**

zu V.1. ANLAGE: 3
Antragsteller: MAK S.p.A.

Radtyp: QZ7580
Stand: 26.09.2025



Verkaufsbezeichnung: **FORD MONDEO**

Fahrzeugtyp	Betriebserlaubnis	kW	Reifen	Auflagen zu Reifen	Auflagen
BA7	e13*2001/116*0249*..	74 - 92	215/45R18 93	51J	bis e13*2001/116*0249*25; Kombi; Frontantrieb; 10B; 11B; 11G; 11H; 12A; 51A; 71A; 721; 73C; 74A; 74P; 76T
		74 - 107	225/40R18 92	51J	
		74 - 176	225/40R18 92Y	51J	
BA7	e13*2001/116*0249*..	85 - 177	225/45R18 95		ab e13*2001/116*0249*26; Kombi; Stufenheck; Schrägheck; Ohne Radhausverbreiter. Serie; 10B; 11B; 11G; 11H; 12A; 51A; 71A; 721; 73C; 74A; 74P; 76O
			235/45R18 94	11A; 248	
			245/45R18 96	11A; 248	
BA7	e13*2001/116*0249*..	85 - 177	225/45R18 95		ab e13*2001/116*0249*26; Kombi; Stufenheck; Schrägheck; Mit Radhausverbreiterung Serie; 10B; 11B; 11G; 11H; 12A; 51A; 71A; 721; 73C; 74A; 74P; 76O
			235/45R18 94		
			245/45R18 96	11A; 248	
BA7	e13*2001/116*0249*..	74 - 92	215/45R18 89W	5FM; 51J	bis e13*2001/116*0249*25; Stufenheck; Schrägheck; Frontantrieb; 10B; 11B; 11G; 11H; 12A; 51A; 71A; 721; 73C; 74A; 74P; 76T
		74 - 176	225/40R18 92	11A; 24M; 51J	
BWY	e1*98/14*0156*..	66 - 125	225/40R18 88W	11A; 21B; 24J; 24M; 5FE	Frontantrieb; 10B; 11B; 11G; 11H; 12A; 51A; 71A; 721; 73C; 74A; 74P
			225/40R18 92	11A; 21B; 24J; 24M	
		66 - 166	225/40R18	11A; 21B; 24J; 24M; 51G	

Verkaufsbezeichnung: **FORD TRANSIT/TOURNEO CONNECT**

Fahrzeugtyp	Betriebserlaubnis	kW	Reifen	Auflagen zu Reifen	Auflagen
PH2	e1*2001/116*0206*..	55 - 85	225/40R18	11A; 24D; 53S	erhöhtes Anzugsmoment
PT2	L071		225/40R18 92	11A; 24D; 5GM	160 Nm; Pkw geschlossen; Lkw geschl.Kasten (Serie); Frontantrieb; 10B; 11B; 11G; 11H; 12A; 51A; 71A; 721; 73C; 74A; 74P; 74O; 744; 75I

**Gutachten 25-00339-CX-GBM-00
zur Erteilung der TTG 100480**

zu V.1. ANLAGE: 3
Antragsteller: MAK S.p.A.

Radtyp: QZ7580
Stand: 26.09.2025



Seite: 5 von 36

Verkaufsbezeichnung: **GALAXY, S-MAX**

Fahrzeugtyp	Betriebserlaubnis	kW	Reifen	Auflagen zu Reifen	Auflagen
WAH6	e13*2007/46*2374*..	110 - 121	235/50R18 97	11A; 26P	S-Max; Galaxy; inkl. Hybrid; 10B; 11B; 11G; 11H; 12A; 51A; 71A; 721; 73C; 74A; 74P; 76O
			245/45R18 96		
			245/50R18 100	11A; 245; 26P; 27I	
WA6	e13*2001/116*0185*..	74 - 176	235/45R18	51G	Ford S-MAX; Ford Galaxy; bis e13*2001/116*0185*23; 10B; 11B; 11G; 11H; 12A; 51A; 71A; 721; 73C; 74A; 74P
			235/45R18 94W	5HI	
			235/45R18 94Y	5HI	
			235/45R18 98		
			245/45R18 96	FGT; 11A; 24M	
WA6	e13*2001/116*0185*..	88 - 177	235/50R18 97	11A; 26P	ab e13*2001/116*0185*24; Galaxy; S-MAX; Allradantrieb; Frontantrieb; 10B; 11B; 11G; 11H; 12A; 51A; 71A; 721; 73C; 74A; 74P; 76O
			245/45R18 100		

Verkaufsbezeichnung: **Grand C-MAX, C-MAX**

Fahrzeugtyp	Betriebserlaubnis	kW	Reifen	Auflagen zu Reifen	Auflagen
DXA	e13*2007/46*1103*..	63 - 134	215/40R18 89W	51J	Nur C-MAX; MPV; Frontantrieb; 10B; 11B; 11G; 11H; 12A; 51A; 71A; 721; 729; 73C; 74A; 74P; 76T
			215/45R18 89W	51J	
			225/40R18 92	51J	
DXA	e13*2007/46*1103*..	70 - 134	225/40R18 92	51J	Nur Grand C-MAX; MPV; Frontantrieb; 10B; 11B; 11G; 11H; 12A; 51A; 71A; 721; 729; 73C; 74A; 74P; 76T
		77 - 92	215/45R18 93	51J	

Verkaufsbezeichnung: **MONDEO HYBRID**

Fahrzeugtyp	Betriebserlaubnis	kW	Reifen	Auflagen zu Reifen	Auflagen
BA7H	e13*2007/46*1485*..	85 - 177	225/45R18 95		Kombi; Stufenheck; Schrägheck; Ohne Radhausverbreiter. Serie; 10B; 11B; 11G; 11H; 12A; 51A; 71A; 721; 73C; 74A; 74P; 76O
BA7-HEV	e13*2007/46*1485*..		235/45R18 94	11A; 248	
			245/45R18 96	11A; 248	

**Gutachten 25-00339-CX-GBM-00
zur Erteilung der TTG 100480**

zu V.1. ANLAGE: 3
Antragsteller: MAK S.p.A.

Radtyp: QZ7580
Stand: 26.09.2025



Seite: 6 von 36

Verkaufsbezeichnung: **Mustang Mach-E, Mustang Mach-E GT**

Fahrzeugtyp	Betriebserlaubnis	kW	Reifen	Auflagen zu Reifen	Auflagen
LSK	e13*2007/46*2387*..	100 -130	225/60R18 100	11A; 26P	Heckantrieb; Elektro; 10B; 11B; 11G; 11H; 12A; 51A; 71A; 721; 73C; 74A; 74P; 76O; DEU
			235/55R18 100	11A; 26P	
LSK	e13*2007/46*2387*..	124	225/60R18 M+S	11A; 26P; 52J	Allradantrieb; Elektro; 10B; 11B; 11G; 11H; 12A; 51A; 71A; 721; 73C; 74A; 74P; 76O; DEU
			235/55R18 M+S	11A; 26P; 52J	

Verkaufsbezeichnung: **PUMA**

Fahrzeugtyp	Betriebserlaubnis	kW	Reifen	Auflagen zu Reifen	Auflagen
J2K	e9*2007/46*3165*..	70 - 114	215/45R18 89		Frontantrieb; inkl. Hybrid; 10B; 11B; 11G; 11H; 12A; 51A; 71A; 721; 73C; 74A; 74P; 76O
			215/50R18 92	11A; 26P	
			225/45R18 91	11A; 26P	
			235/45R18 94	11A; 26P	
J2K	e9*2007/46*3165*..	117 -147	215/45R18 89		Puma ST; Frontantrieb; inkl. Hybrid; 10B; 11B; 11G; 11H; 12A; 51A; 71A; 721; 73C; 74A; 74P; 76O
			215/50R18 92	11A; 26P	
			225/45R18 91	11A; 26P	
			235/45R18 94	11A; 26P	
J2K	e9*2007/46*3165*..	52	215/50R18 92	11A; 26P	Frontantrieb; Elektro; 10B; 11B; 11G; 11H; 12A; 51A; 71A; 721; 73C; 74A; 74P; 76O
			225/45R18 91	11A; 26P	
			235/45R18 94	11A; 26P	

Verkaufsbezeichnung: **TRANSIT/TOURNEO CONNECT**

Fahrzeugtyp	Betriebserlaubnis	kW	Reifen	Auflagen zu Reifen	Auflagen
PJ2	e1*2001/116*0207*..	55 - 85	225/40R18	11A; 24D; 53S	erhöhtes Anzugsmoment 160 Nm; bis e1*2001/116*0207*15; Pkw geschlossen; Lkw geschl.Kasten (Serie); Frontantrieb; 10B; 11B; 11G; 11H; 12A; 51A; 71A; 721; 73C; 74A; 74P; 740; 744; 75I
PT2	e1*2007/46*0271*.. L072		225/40R18 92	11A; 24D; 5GM	
PU2					

Verwendungsbereich/Fz-Hersteller : **JAGUAR, Jaguar Land Rover Limited, JAGUAR LAND ROVER LIMITED (GB)**

Befestigungsteile : Kegelbundmuttern M12x1,5, Kegelw. 60 Grad,
für Typ : CF1; N*3; JA

Zubehör : D5

**Gutachten 25-00339-CX-GBM-00
zur Erteilung der TTG 100480**

zu V.1. ANLAGE: 3
Antragsteller: MAK S.p.A.

Radtyp: QZ7580
Stand: 26.09.2025



Befestigungsteile : Kegelbundmuttern M14x1,5, Kegelw. 60 Grad,
für Typ : DC

Zubehör : D16

Befestigungsteile : Kegelbundmuttern M14x1,5, Kegelw. 60 Grad,
für Typ : LZ; DH; DF; LC; LY

Zubehör : D8

Anzugsmoment der Befestigungsteile : 120 Nm für Typ : CF1 erhöhtes Anzugsmoment
125 Nm für Typ : DH
133 Nm für Typ : LC; LZ
135 Nm für Typ : N*3 erhöhtes Anzugsmoment
140 Nm für Typ : LY
144 Nm für Typ : DF erhöhtes Anzugsmoment
160 Nm für Typ : DC erhöhtes Anzugsmoment; JA erhöhtes
Anzugsmoment

Verkaufsbezeichnung: **DISCOVERY SPORT**

Fahrzeugtyp	Betriebserlaubnis	kW	Reifen	Auflagen zu Reifen	Auflagen
LC	e11*2007/46*1659*.. e5*2007/46*1058*..	110 -227	225/60R18 100	120	10B; 11B; 11G; 11H;
			225/65R18 103	120	51A; 71A; 721; 73C;
			235/55R18 100	12R	74A; 74P; 76O
			235/60R18 103	12R	

Verkaufsbezeichnung: **Jaguar E-PACE**

Fahrzeugtyp	Betriebserlaubnis	kW	Reifen	Auflagen zu Reifen	Auflagen
DF	e11*2007/46*4161*.. e5*2007/46*1050*..	110 -221	225/60R18 100		erhöhtes Anzugsmoment
			225/65R18 103		144 Nm;
			235/55R18 100		10B; 11B; 11G; 11H;
			235/60R18 103		12A; 51A; 71A; 721;
			235/65R18 106		73C; 74A; 74P; 740;
			245/55R18 103		76O

Verkaufsbezeichnung: **Jaguar F-PACE**

Fahrzeugtyp	Betriebserlaubnis	kW	Reifen	Auflagen zu Reifen	Auflagen
DC	e11*2007/46*3324*.. e5*2007/46*1047*..	120 -132	235/65R18 106		erhöhtes Anzugsmoment
			255/60R18 108	771	160 Nm; Allradantrieb;
		120 -280	265/55R18 108	771	Heckantrieb;
			265/60R18 110	771	10B; 11B; 11G; 11H; 12A; 51A; 71A; 721; 73C; 74A; 74P; 740; 76O; DEM
DC	e11*2007/46*3324*.. e5*2007/46*1047*..	120 -132	235/65R18	12K; 51G	erhöhtes Anzugsmoment
		120 -280	255/60R18	12K; 51G	160 Nm; Allradantrieb; Heckantrieb; 10B; 11G; 11H; 51A; 71A; 721; 73C; 74A; 74P; 740; DEM

§22 100480*00

**Gutachten 25-00339-CX-GBM-00
zur Erteilung der TTG 100480**

zu V.1. ANLAGE: 3
Antragsteller: MAK S.p.A.

Radtyp: QZ7580
Stand: 26.09.2025



Verkaufsbezeichnung: **JAGUAR I-PACE**

Fahrzeugtyp	Betriebserlaubnis	kW	Reifen	Auflagen zu Reifen	Auflagen
DH	e11*2007/46*4311*.. e5*2007/46*1052*..	172	235/60R18 103		Allradantrieb; 10B; 11B; 11G; 11H; 12A; 51A; 71A; 721; 73C; 74A; 74P; 76O; 765
			235/65R18 106		
			245/60R18 105		
			255/55R18 105		
			255/60R18 108		
			265/55R18 108	11A; 245	
265/60R18 110	11A; 245				

Verkaufsbezeichnung: **JAGUAR XE**

Fahrzeugtyp	Betriebserlaubnis	kW	Reifen	Auflagen zu Reifen	Auflagen
JA	e11*2007/46*2150*.. e5*2007/46*1049*..	120 -177	225/45R18 95	GB5; 11A; 26P	erhöhtes Anzugsmoment 160 Nm; Allradantrieb; Heckantrieb; 10B; 11B; 11G; 11H; 12A; 51A; 71A; 721; 73C; 74A; 74P; 740; 76O
		250 -280	225/45R18 95	GB5; 11A; 26P; 57E	

Verkaufsbezeichnung: **JAGUAR XJ**

Fahrzeugtyp	Betriebserlaubnis	kW	Reifen	Auflagen zu Reifen	Auflagen
N*3	e11*2001/116*0217*..	152 -190	245/45R18 96W		erhöhtes Anzugsmoment 135 Nm; nur bis e11*2001/116*0217*04; Heckantrieb; Luftfederung; nicht für gepanzerte Fz; 10B; 11B; 11G; 11H; 12A; 51A; 71A; 721; 729; 73C; 74A; 74P; 740; 76O; 76T
			235/50R18 97		
		152 -291	245/45R18 96Y		
			245/50R18 100	11A; 54A	

Verkaufsbezeichnung: **JAGUAR X-TYPE**

Fahrzeugtyp	Betriebserlaubnis	kW	Reifen	Auflagen zu Reifen	Auflagen
CF1	e11*98/14*0176*..	96 -170	225/40R18	11A; 21P; 22I; 22J; 51G	erhöhtes Anzugsmoment 120 Nm; Kombi; 10B; 11B; 11G; 11H; 12A; 51A; 71A; 721; 73C; 74A; 74P; 740
			225/40R18 91W	11A; 21P; 22I; 22J	
CF1	e11*98/14*0176*..	96 -170	225/40R18	11A; 21P; 22I; 22J; 24M; 51G	erhöhtes Anzugsmoment 120 Nm; Limousine; 10B; 11B; 11G; 11H; 12A; 51A; 71A; 721; 73C; 74A; 74P; 740
			225/40R18 91W	11A; 21P; 22I; 22J; 24M	

**Gutachten 25-00339-CX-GBM-00
zur Erteilung der TTG 100480**

zu V.1. ANLAGE: 3
Antragsteller: MAK S.p.A.

Radtyp: QZ7580
Stand: 26.09.2025



Verkaufsbezeichnung: **Range Rover Evoque**

Fahrzeugtyp	Betriebserlaubnis	kW	Reifen	Auflagen zu Reifen	Auflagen
LZ	e5*2007/46*0076*..	110 -227	225/60R18 100	12T	10B; 11B; 11G; 11H; 51A; 71A; 721; 73C; 74A; 74P
			225/65R18 103	12T	
			235/55R18 100	12T	
			235/60R18 103	12T	
			235/65R18 106	12T	
			245/55R18 103	12A	
			245/60R18 105	12A	
			255/50R18 102	12A	
			255/55R18 105	12A	
			255/60R18 108	12A	

Verkaufsbezeichnung: **Range Rover Velar**

Fahrzeugtyp	Betriebserlaubnis	kW	Reifen	Auflagen zu Reifen	Auflagen
LY	e11*2007/46*3954*.., e5*2007/46*1057*..	132 -177 132 -280	235/65R18 110		Allradantrieb; 10B; 11B; 11G; 11H; 12A; 51A; 71A; 721; 73C; 74A; 74P; 76O
			255/60R18 108		
	265/55R18 108				
	265/60R18 110				

Verwendungsbereich/Fz-Hersteller : LAND ROVER (GB)

Befestigungsteile : Kegelbundmuttern M14x1,5, Kegelw. 60 Grad

Zubehör : D8

Anzugsmoment der Befestigungsteile : 160 Nm

Verkaufsbezeichnung: **FREELANDER 2**

Fahrzeugtyp	Betriebserlaubnis	kW	Reifen	Auflagen zu Reifen	Auflagen
LF	e11*2001/116*0300*..	110 -177	225/65R18 103	51J	erhöhtes Anzugsmoment 160 Nm; Allradantrieb; Frontantrieb; 10B; 11B; 11G; 11H; 12A; 51A; 71A; 721; 73C; 74A; 74P; 74O; 76O; 76T
			235/55R18 100	11A; 24J	
			235/60R18 103	11A; 24J	
			255/55R18 105	11A; 24J; 24M	

Verkaufsbezeichnung: **RANGE ROVER EVOQUE**

Fahrzeugtyp	Betriebserlaubnis	kW	Reifen	Auflagen zu Reifen	Auflagen
LV	e11*2007/46*0223*..	110 -213	225/60R18 100		erhöhtes Anzugsmoment 160 Nm; Cabrio; Kombi; Coupe; 2-türig; 4- türig; Allradantrieb; Frontantrieb; 10B; 11B; 11G; 11H; 12A; 51A; 573; 71A; 721; 729; 73C; 74A; 74P; 74O; 76O
			225/65R18 103		
			235/55R18 100		
			235/60R18 103		
			245/50R18 100		

§22 100480*00

**Gutachten 25-00339-CX-GBM-00
zur Erteilung der TTG 100480**

zu V.1. ANLAGE: 3
Antragsteller: MAK S.p.A.

Radtyp: QZ7580
Stand: 26.09.2025



Verkaufsbezeichnung: **RANGE ROVER EVOQUE VAN**

Fahrzeugtyp	Betriebserlaubnis	kW	Reifen	Auflagen zu Reifen	Auflagen
LV-A	e3*2007/46*0221*..	110 -213	225/60R18 100		erhöhtes Anzugsmoment 160 Nm; Cabrio; Kombi; Coupe; 2-türig; 4-türig; Allradantrieb; Frontantrieb; 10B; 11B; 11G; 11H; 12A; 51A; 573; 71A; 721; 729; 73C; 74A; 74P; 740; 76O
			225/65R18 103		
			235/55R18 100		
			235/60R18 103		
			245/50R18 100		

Verwendungsbereich/Fz-Hersteller : Smart Automobile Co., Ltd.

Befestigungsteile : Kegelbundschauben M14x1,5, Schaftl. 33 mm, Kegelw. 60 Grad

Zubehör : D13

Anzugsmoment der Befestigungsteile : 180 Nm

Verkaufsbezeichnung: **SMART #1**

Fahrzeugtyp	Betriebserlaubnis	kW	Reifen	Auflagen zu Reifen	Auflagen
HX11	e1*2018/858*00227*..	75 - 116	235/50R18 97	11A; 24J	mit Radhausverbreiterung (Flap) Serie; Allradantrieb; Heckantrieb; Elektro; 10B; 11B; 11G; 11H; 12A; 51A; 71A; 721; 73C; 74D; 74P; 76O
			245/45R18 100	11A; 245	

Verwendungsbereich/Fz-Hersteller : VOLVO, VOLVO CAR CORPORATION

Befestigungsteile : Kegelbundmuttern M12x1,5, Kegelw. 60 Grad,
für Typ : M; M-2D

Zubehör : D5

Befestigungsteile : Kegelbundschauben M14x1,5, Schaftl. 33 mm, Kegelw. 60 Grad,
für Typ : Z (Kegelbund lose)

Zubehör : D13

Befestigungsteile : Kegelbundschauben M14x1,5, Schaftl. 33 mm, Kegelw. 60 Grad,
für Typ : D-2D; A-2D; A; B; B-2D; P; Z; 2; F; X; U; D-N2D; D

Zubehör : D13

Anzugsmoment der Befestigungsteile : 120 Nm für Typ : M erhöhtes Anzugsmoment; M-2D erhöhtes
Anzugsmoment
140 Nm für Typ : A; A-2D; B; B-2D; D; D-N2D; D-2D; F; P; U; X; Z; 2

**Gutachten 25-00339-CX-GBM-00
zur Erteilung der TTG 100480**

zu V.1. ANLAGE: 3
Antragsteller: MAK S.p.A.

Radtyp: QZ7580
Stand: 26.09.2025



Verkaufsbezeichnung: **C30**

Fahrzeugtyp	Betriebserlaubnis	kW	Reifen	Auflagen zu Reifen	Auflagen
M-2D	e1*2001/116*0427*..	73 - 132	225/40R18 88W	11A; 24J; 24M	erhöhtes Anzugsmoment 120 Nm; VOLVO C30 (Coupe); Frontantrieb; 10B; 11B; 11G; 11H; 12A; 51A; 71A; 721; 73C; 74A; 74P; 740
		73 - 169	215/40R18 89W		
			215/45R18 89W		
			225/40R18 88Y	11A; 24J; 24M	

Verkaufsbezeichnung: **EX30, EX30 Cross Country**

Fahrzeugtyp	Betriebserlaubnis	kW	Reifen	Auflagen zu Reifen	Auflagen
2	e9*2018/858*11478*..	75 - 116	225/55R18 98		nicht Cross Country; Mit Radhausverbreiterung Serie; Allradantrieb; Heckantrieb; Elektro; 10B; 11B; 11G; 11H; 12A; 51A; 71A; 721; 73C; 74D; 74P; 760
			235/50R18 97	11A; 248; 26P	

Verkaufsbezeichnung: **S/V90, V90 C.Country, S/V90 T8 Twin E., S90 Exc, Polestar1**

Fahrzeugtyp	Betriebserlaubnis	kW	Reifen	Auflagen zu Reifen	Auflagen
P	e4*2007/46*1067*..	110 - 240	225/50R18 95	124	nicht Cross Country; Kombi; Limousine; Allradantrieb; Frontantrieb; 10B; 11B; 11G; 11H; 51A; 71A; 721; 73C; 74D; 74P; 76O; 77E
			225/55R18 98	124	
			235/45R18 97	12R	
			235/50R18 97	11A; 12A; 26P	
			245/45R18 96	124	
P	e4*2007/46*1067*..	120 - 240	245/50R18 100	11A; 12A; 26N; 26P	
			235/55R18 100	12W	V90 Cross Country; Allradantrieb; 10B; 11B; 11G; 11H; 51A; 71A; 721; 73C; 74D; 74P; 76O; 77E
			245/50R18 100	11A; 12A; 245	
			245/55R18 103	11A; 12A; 245	
255/50R18 102	11A; 12A; 24J; 248; 26P; 27H				

Verkaufsbezeichnung: **S60, V60, V60 Cross Country**

Fahrzeugtyp	Betriebserlaubnis	kW	Reifen	Auflagen zu Reifen	Auflagen
Z	e4*2007/46*1315*..	110 - 186	215/55R18 95	11A; 245; 26N	V60 Cross Country; nicht Polizei; 10B; 11B; 11G; 11H; 12A; 51A; 71A; 721; 73C; 74D; 74P; 76O; 77E; 83A
			225/50R18 95	11A; 24J; 248; 26N	
			225/55R18 98	11A; 24J; 248; 26N	
			235/50R18 97	11A; 24J; 248; 26J; 27H	
			245/45R18 96	11A; 24J; 248; 26N	
			245/50R18 100	11A; 241; 246; 248; 26J; 27H	
Z	e4*2007/46*1315*..	110 - 240	235/45R18 94		V60; nicht Polizei; 10B; 11B; 11G; 11H; 12A; 51A; 71A; 721; 73C; 74D; 74P; 76O; 77E; 83A; 863

**Gutachten 25-00339-CX-GBM-00
zur Erteilung der TTG 100480**

zu V.1. ANLAGE: 3
Antragsteller: MAK S.p.A.

Radtyp: QZ7580
Stand: 26.09.2025



Verkaufsbezeichnung: **S60, V60, V60 Cross Country**

Fahrzeugtyp	Betriebserlaubnis	kW	Reifen	Auflagen zu Reifen	Auflagen
Z	e4*2007/46*1315*..	120 -233	235/45R18 94 245/45R18 96	11A; 26P	nur Limousine Allradantrieb; nur Limousine Frontantrieb; 10B; 11B; 11G; 11H; 12A; 51A; 71A; 721; 73C; 74D; 74P; 76O; 77E; 83A

Verkaufsbezeichnung: **VOLVO S40, V50, C70, C30,V40**

Fahrzeugtyp	Betriebserlaubnis	kW	Reifen	Auflagen zu Reifen	Auflagen
M	e4*2001/116*0076*..	73 - 125	225/40R18 88W	11A; 22I; 24J; 24M	erhöhtes Anzugsmoment 120 Nm; VOLVO S40, V50; Kombi; Limousine; Frontantrieb; 10B; 11B; 11G; 11H; 12A; 51A; 71A; 721; 73C; 74A; 74P; 74O
		73 - 169	215/40R18 89W	51G	
			215/45R18		
M	e4*2001/116*0076*..	84 - 132	225/40R18 88	11A; 245	erhöhtes Anzugsmoment 120 Nm; VOLVO V40 CrossCountry; Allradantrieb; Frontantrieb; 10B; 11B; 11G; 11H; 12A; 51A; 71A; 721; 73C; 74A; 74P; 74O
		84 - 157	215/45R18 89		
		84 - 187	205/45R18 90		
			215/45R18 89W		
			225/40R18 91		
			225/45R18 91		
M	e4*2001/116*0076*..	73 - 132	225/40R18 88W	11A; 24J; 24M	erhöhtes Anzugsmoment 120 Nm; VOLVO C30 (Coupe); Frontantrieb; 10B; 11B; 11G; 11H; 12A; 51A; 71A; 721; 73C; 74A; 74P; 74O
		73 - 169	215/40R18 89W	11A; 24J; 24M	
			215/45R18 89W		
M	e4*2001/116*0076*..	84 - 157	215/40R18 89		erhöhtes Anzugsmoment 120 Nm; VOLVO V40; Frontantrieb; 10B; 11B; 11G; 11H; 12A; 51A; 71A; 721; 73C; 74A; 74P; 74O
			225/40R18 88		
M	e4*2001/116*0076*..	100 - 125	225/40R18 88W	5FE	erhöhtes Anzugsmoment 120 Nm; VOLVO C70 (Cabrio); Frontantrieb; 10B; 11B; 11G; 11H; 12A; 51A; 71A; 721; 73C; 74A; 74P; 74O
		100 - 132	215/40R18 89W		
			215/45R18 89W		
		100 - 169	215/40R18 89Y		
			215/45R18 89Y		
	225/40R18 92				

**Gutachten 25-00339-CX-GBM-00
zur Erteilung der TTG 100480**

zu V.1. ANLAGE: 3
Antragsteller: MAK S.p.A.

Radtyp: QZ7580
Stand: 26.09.2025



Verkaufsbezeichnung: **VOLVO S60, V60, S60 Cross Country, V60 Cross Country**

Fahrzeugtyp	Betriebserlaubnis	kW	Reifen	Auflagen zu Reifen	Auflagen
F	e9*2007/46*0023*..	110 - 187	225/50R18 95	11A; 27I	S60 Cross Country; V60 Cross Country; Allradantrieb; Frontantrieb; 10B; 11B; 11G; 11H; 12A; 51A; 71A; 72I; 73C; 74D; 74P; 76O
			235/45R18 94		
			235/50R18 97	11A; 26P; 27I	
			245/45R18 96	11A; 27I	
F	e9*2007/46*0023*..	84 - 224	225/40R18 92Y	11A; 21P; 22I	nicht S60 Cross Country; nicht V60 Cross Country; Kombi; Stufenheck; Allradantrieb; Frontantrieb; 10B; 11B; 11G; 11H; 12A; 51A; 573; 71A; 72I; 729; 73C; 74D; 74P; 76T
			225/45R18 95	11A; 21P; 22I; 54A	

Verkaufsbezeichnung: **VOLVO S80**

Fahrzeugtyp	Betriebserlaubnis	kW	Reifen	Auflagen zu Reifen	Auflagen
A A-2D	e9*2001/116*0057*.. e1*2001/116*0504*..	80 - 147 80 - 175 80 - 210 80 - 232	225/45R18 91W	5GG	Allradantrieb; Frontantrieb; 10B; 11B; 11G; 11H; 12A; 51A; 71A; 72I; 73C; 74D; 74P
			225/45R18 91Y	5GG	
			225/45R18 95		
			225/45R18 95Y		

Verkaufsbezeichnung: **V70, XC70**

Fahrzeugtyp	Betriebserlaubnis	kW	Reifen	Auflagen zu Reifen	Auflagen
B B-2D	e9*2001/116*0065*.. e1*2001/116*0505*..	120 - 224	235/50R18 97	11A; 24J	VOLVO XC70; Allradantrieb; 10B; 11B; 11G; 11H; 12A; 51A; 71A; 72I; 729; 73C; 74D; 74P
			245/45R18 96		
			245/50R18 100	11A; 21P; 22I; 24J	
B B-2D	e9*2001/116*0065*.. e1*2001/116*0505*..	80 - 175 80 - 224	225/45R18 91W	5GG; 51J	VOLVO V70; Allradantrieb; Frontantrieb; 10B; 11B; 11G; 11H; 12A; 51A; 71A; 72I; 729; 73C; 74D; 74P; 76T
			225/45R18 95	51J	

**Gutachten 25-00339-CX-GBM-00
zur Erteilung der TTG 100480**

zu V.1. ANLAGE: 3
Antragsteller: MAK S.p.A.

Radtyp: QZ7580
Stand: 26.09.2025



Verkaufsbezeichnung: **XC40, C40, EX40, EC40**

Fahrzeugtyp	Betriebserlaubnis	kW	Reifen	Auflagen zu Reifen	Auflagen
X	e9*2007/46*3146*..	95 - 184	235/55R18 100	11A; 26P	XC40; nicht Elektro; inkl. Hybrid; 10B; 11B; 11G; 11H; 12A; 51A; 71A; 721; 73C; 74D; 74P; 76O; 77E
			235/60R18 103	11A; 26P	
			245/50R18 100	11A; 245; 26P	
			245/55R18 103	11A; 245; 26P	
			255/50R18 102	11A; 24J; 248; 26B; 27I	
255/55R18 105	11A; 24J; 248; 26B; 27I				

Verkaufsbezeichnung: **XC60**

Fahrzeugtyp	Betriebserlaubnis	kW	Reifen	Auflagen zu Reifen	Auflagen
D	e9*2001/116*0068*..	100 - 224	235/55R18 100	11A; 24J; 248	Allradantrieb; Frontantrieb; 10B; 11B; 11G; 11H; 12A; 51A; 71A; 721; 729; 73C; 74D; 74P; 76O
D-N2D	e1*2007/46*0339*..		235/60R18 103	11A; 24J; 248	
D-2D	e1*2001/116*0507*..		255/55R18 105	11A; 24J; 248	

Verkaufsbezeichnung: **XC60, XC60 T8 Twin Engine, XC60 Hybrid**

Fahrzeugtyp	Betriebserlaubnis	kW	Reifen	Auflagen zu Reifen	Auflagen
U	e4*2007/46*1220*..	223 - 235	235/60R18 103		XC60 T8 Twin Engine; Hybrid; Niveauregulierung; Luftfederung; 10B; 11B; 11G; 11H; 12A; 51A; 71A; 721; 73C; 74D; 74P; 76O; 77E; DEÄ
			245/55R18 103	11A; 245	
			245/60R18 105	11A; 245	
			255/55R18 105	11A; 24J	
U	e4*2007/46*1220*..	110 - 240	235/60R18 103		XC60; Nicht 223kW- 235kW T8 Twin Engine/Hybrid; Niveauregulierung; Luftfederung; 10B; 11B; 11G; 11H; 12A; 51A; 71A; 721; 73C; 74D; 74P; 76O; 77E; DEÄ
			245/55R18 103	11A; 245	
			245/60R18 105	11A; 245	
			255/55R18 105	11A; 24J	

Auflagen

- 10B) Die mindestens erforderlichen Geschwindigkeitsbereiche der zu verwendenden Reifen sind, mit Ausnahme der Winterreifen Profile, den Fahrzeugpapieren zu entnehmen. Die für gesetzeskonforme Winterreifen zulässige Höchstgeschwindigkeit ist im Blickfeld des Fahrzeugführer sinnfällig anzugeben und im Betrieb nicht zu überschreiten. Die zulässige Achslast des Fahrzeuges darf nicht größer sein als das Zweifache der auf Seite 1 dieser Anlage angegebenen Radlast unter Berücksichtigung des angegebenen Abrollumfanges. Der beim Reifen angeführte Lastindex beschreibt die mindesterforderliche Tragfähigkeit, es sind Reifen mit höherem Lastindex zulässig, die max. Achslast ist mit diesem Lastindex zu vergleichen wodurch eventuell vorhandene Achslastaufgaben entfallen können.
- 11A) Der vorschriftsmäßige Zustand des Fahrzeuges ist durch einen amtlich anerkannten Sachverständigen oder Prüfer für den Kraftfahrzeugverkehr oder einen Prüflingenieur einer Überwachungsorganisation oder einen Angestellten nach Abschnitt 4 der Anlage VIIIb zur StVZO unter Angabe von

Gutachten 25-00339-CX-GBM-00 zur Erteilung der TTG 100480

zu V.1. ANLAGE: 3
Antragsteller: MAK S.p.A.

Radtyp: QZ7580
Stand: 26.09.2025



Seite: 15 von 36

- FAHRZEUGHERSTELLER, FAHRZEUGTYP und FAHRZEUGIDENTIFIZIERUNGSNUMMER auf einem Nachweis entsprechend dem im Beispielkatalog zum §19 StVZO veröffentlichten Muster bescheinigen zu lassen.
- 11B) Wird eine in diesem Gutachten aufgeführte Reifengröße verwendet, die nicht bereits in der Fahrzeuggenehmigung für diesen Fahrzeug-Typ/ -Variante/ -Version bzw. Fahrzeugausführung genannt ist, so sind die Angaben über die Reifengrößen in den Fahrzeugpapieren bei der nächsten Befassung mit den Fahrzeugpapieren durch die Zulassungsstelle berichtigen zu lassen. Diese Berichtigung ist dann nicht erforderlich, wenn die ABE/TTG des Sonderrades eine Freistellung von der Pflicht zur Berichtigung der Fahrzeugpapiere enthält.
- 11G) Die Brems-, Lenkungsaggregate und das Fahrwerk mit Ausnahme von Sonder-Fahrwerksfedern müssen, sofern diese durch keine weiteren Auflagen berührt werden, dem Serienstand entsprechen. Für die Sonder-Fahrwerksfedern muß eine Allgemeine Betriebserlaubnis bzw. Teiletzgenehmigung oder ein Teilegutachten vorliegen; gegen die Verwendung der Rad/Reifenkombination dürfen keine technischen Bedenken bestehen. Wird gleichzeitig mit dem Anbau der Sonderräder eine Fahrwerksänderung vorgenommen und/oder optionale Brems- bzw. Lenkungsaggregate verbaut, so ist diese und ihre Auswirkung auf den Anbau der Sonderräder gesondert zu beurteilen.
- 11H) Wird das serienmäßige Ersatzrad verwendet, soll mit mäßiger Geschwindigkeit und nicht länger als erforderlich gefahren werden. Hierbei müssen die serienmäßigen Befestigungsteile verwendet werden. Bei Fahrzeugausführungen mit Allradantrieb ist bei Verwendung des Ersatzrades darauf zu achten, daß nur Reifen mit gleich großem Abrollumfang zulässig sind.
- 124) Die Verwendung von feingliedrigen Schneeketten, die nicht mehr als 8 mm (einschließlich Kettenschloss) auftragen, ist nur an der Achse, die in der Betriebsanleitung des Fahrzeuges genannt wird, möglich.
- 12A) Die Verwendung von Schneeketten ist nicht möglich, es sei denn, dass für den hier aufgeführten Fahrzeugtyp eine weitere Umrüstmöglichkeit im Gutachten aufgeführt ist. Für diese Umrüstung mit der Einschränkung in Spalte Auflagen "Auflagen zu Reifen" sind die dort aufgeführten Auflagen und Hinweise zu beachten.
- 12I) Die Verwendung von feingliedrigen Schneeketten, die nicht mehr als 10 mm (einschließlich Kettenschloss) auftragen, ist nur an der Achse, die in der Betriebsanleitung des Fahrzeuges genannt wird, möglich.
- 12K) Die Verwendung von Schneeketten ist nur zulässig, wenn diese vom Fahrzeughersteller für diese Rad/Reifen-Kombination freigegeben sind (s. Betriebsanleitung).
- 12O) Die Verwendung von feingliedrigen Schneeketten, die nicht mehr als 13 mm (einschließlich Kettenschloss) auftragen, ist nur an der Achse, die in der Betriebsanleitung des Fahrzeuges genannt wird, möglich.
- 12R) Die Verwendung von feingliedrigen Schneeketten, die nicht mehr als 12 mm (einschließlich Kettenschloss) auftragen, ist nur an der Achse, die in der Betriebsanleitung des Fahrzeuges genannt wird, möglich.
- 12T) Die Verwendung von feingliedrigen Schneeketten ist nur mit der vom Fahrzeughersteller freigegebenen Schneekette oder einer baugleichen Schneekette an der Achse, die in der Betriebsanleitung des Fahrzeuges genannt wird, möglich.
- 12W) Die Verwendung von feingliedrigen Schneeketten ohne innere Spanneinrichtung, die nicht mehr als 8 mm auftragen, ist nur an der Achse, die in der Betriebsanleitung des Fahrzeuges genannt wird, möglich.
- 21B) Durch Anlegen der vorderen Radhausausschnittkanten und Kunststoffinnenkotflügel über die gesamte Radhausausschnittkantenlänge ist die Freigängigkeit der Rad/Reifen-Kombination herzustellen.
- 21P) Durch Anlegen bzw. Bearbeiten der vorderen Radhausausschnittkanten und Kunststoffinnenkotflügel über die gesamte Radhausausschnittkantenlänge ist die Freigängigkeit der Rad/Reifen-Kombination unter Berücksichtigung der maximal zulässigen Betriebsbreite nach ETRTO bzw. WdK (1,04 fache Nennbreite des Reifens) herzustellen.

Gutachten 25-00339-CX-GBM-00 zur Erteilung der TTG 100480

zu V.1. ANLAGE: 3
Antragsteller: MAK S.p.A.

Radtyp: QZ7580
Stand: 26.09.2025



Seite: 16 von 36

- 22I) Durch Anlegen bzw. Bearbeiten der hinteren Radhausausschnittkanten und Kunststoffinnenkotflügel über die gesamte Radhausausschnittkantenlänge ist die Freigängigkeit der Rad/Reifen-Kombination unter Berücksichtigung der maximal zulässigen Betriebsbreite nach ETRTO bzw. WdK (1,04 fache Nennbreite des Reifens) herzustellen.
- 22J) Durch Nacharbeit der hinteren Radhäuser im Bereich der Reifenlauffläche ist eine ausreichende Freigängigkeit der Rad/Reifen-Kombination unter Berücksichtigung der maximal zulässigen Betriebsbreite nach ETRTO bzw. WdK (1,04 fache Nennbreite des Reifens) herzustellen.
- 241) Die Radabdeckung an Achse 1 ist durch Ausstellen der Frontschürze und des Kotflügels oder durch Anbau von dauerhaft befestigten Karosserieteilen im Bereich 30 Grad vor der Radmitte herzustellen. Die gesamte Breite der Rad/Reifenkombination muss, unter Beachtung des maximal möglichen Betriebsmaßes des Reifens (1,04 fache der Nennbreite des Reifens), im oben genannten Bereich abgedeckt sein.
- 245) Die Radabdeckung an Achse 1 ist durch Ausstellen der Frontschürze und des Kotflügels oder durch Anbau von dauerhaft befestigten Karosserieteilen im Bereich 30 Grad vor der Radmitte herzustellen. Je nach Rüstzustand des Fahrzeuges (z. B. Fahrzeugtieferlegung, Radabdeckungsverbreiterung, usw.) kann es möglich sein, dass die Radabdeckung ausreichend ist. Die gesamte Breite der Rad/Reifenkombination muss, unter Beachtung des maximal möglichen Betriebsmaßes des Reifens (1,04 fache der Nennbreite des Reifens), im oben genannten Bereich abgedeckt sein.
- 246) Die Radabdeckung an Achse 1 ist durch Ausstellen des Kotflügels oder durch Anbau von dauerhaft befestigten Karosserieteilen im Bereich 50 Grad hinter der Radmitte herzustellen. Je nach Rüstzustand des Fahrzeuges (z. B. Fahrzeugtieferlegung, Radabdeckungsverbreiterung, usw.) kann es möglich sein, dass die Radabdeckung ausreichend ist. Die gesamte Breite der Rad/Reifenkombination muss, unter Beachtung des maximal möglichen Betriebsmaßes des Reifens (1,04 fache der Nennbreite des Reifens), im oben genannten Bereich abgedeckt sein.
- 248) Die Radabdeckung an Achse 2 ist durch Ausstellen der Heckschürze und des Kotflügels oder durch Anbau von dauerhaft befestigten Karosserieteilen im Bereich 50 Grad hinter der Radmitte herzustellen. Je nach Rüstzustand des Fahrzeuges (z. B. Fahrzeugtieferlegung, Radabdeckungsverbreiterung, usw.) kann es möglich sein, dass die Radabdeckung ausreichend ist. Die gesamte Breite der Rad/Reifenkombination muss, unter Beachtung des maximal möglichen Betriebsmaßes des Reifens (1,04 fache der Nennbreite des Reifens), im oben genannten Bereich abgedeckt sein.
- 24D) Die Radabdeckung an Achse 2 ist durch Ausstellen der Heckschürze und des Kotflügels oder durch Anbau von dauerhaft befestigten Karosserieteilen im Bereich 30 Grad vor der Radmitte und 50 Grad hinter der Radmitte herzustellen. Die gesamte Breite der Rad/Reifenkombination muss, unter Beachtung des maximal möglichen Betriebsmaßes des Reifens (1,04 fache der Nennbreite des Reifens), im oben genannten Bereich abgedeckt sein.
- 24J) Die Radabdeckung an Achse 1 ist durch Ausstellen der Frontschürze und des Kotflügels oder durch Anbau von dauerhaft befestigten Karosserieteilen im Bereich 30 Grad vor der Radmitte und 50 Grad hinter der Radmitte herzustellen. Je nach Rüstzustand des Fahrzeuges (z. B. Fahrzeugtieferlegung, Radabdeckungsverbreiterung, usw.) kann es möglich sein, dass die Radabdeckung ausreichend ist. Die gesamte Breite der Rad/Reifenkombination muss, unter Beachtung des maximal möglichen Betriebsmaßes des Reifens (1,04 fache der Nennbreite des Reifens), im oben genannten Bereich abgedeckt sein.
- 24M) Die Radabdeckung an Achse 2 ist durch Ausstellen der Heckschürze und des Kotflügels oder durch Anbau von dauerhaft befestigten Karosserieteilen im Bereich 30 Grad vor der Radmitte und 50 Grad hinter der Radmitte herzustellen. Je nach Rüstzustand des Fahrzeuges (z. B. Fahrzeugtieferlegung, Radabdeckungsverbreiterung, usw.) kann es möglich sein, dass die Radabdeckung ausreichend ist. Die gesamte Breite der Rad/Reifenkombination muss, unter Beachtung des maximal möglichen Betriebsmaßes des Reifens (1,04 fache der Nennbreite des Reifens), im oben genannten Bereich abgedeckt sein.

**Gutachten 25-00339-CX-GBM-00
zur Erteilung der TTG 100480**

zu V.1. ANLAGE: 3
Antragsteller: MAK S.p.A.

Radtyp: QZ7580
Stand: 26.09.2025



Seite: 17 von 36

- 26B) Durch Anlegen der vorderen Radhausausschnittkanten und Kunststoffinnenkotflügel ist die Freigängigkeit der Rad/Reifen-Kombination herzustellen. Die genauen Maße / Bereiche sind dem beigefügten Anhang / Hinweisblatt "Nacharbeitsprofile Fahrzeug" am Ende dieser Anlage zu entnehmen.
- 26J) Durch Aufweiten bzw. Ausstellen der vorderen Radhäuser ist die Freigängigkeit der Rad/Reifen-Kombination herzustellen. Die genauen Maße / Bereiche sind dem beigefügten Anhang / Hinweisblatt "Nacharbeitsprofile Fahrzeug" am Ende dieser Anlage zu entnehmen.
- 26N) Durch Aufweiten bzw. Ausstellen der vorderen Radhäuser ist die Freigängigkeit der Rad/Reifen-Kombination unter Berücksichtigung der maximal zulässigen Betriebsbreite nach ETRTO bzw. WdK (1,04 fache Nennbreite des Reifens) herzustellen. Die genauen Maße / Bereiche sind dem beigefügten Anhang / Hinweisblatt "Nacharbeitsprofile Fahrzeug" am Ende dieser Anlage zu entnehmen.
- 26P) Durch Anlegen der vorderen Radhausausschnittkanten und Kunststoffinnenkotflügel ist die Freigängigkeit der Rad/Reifen-Kombination unter Berücksichtigung der maximal zulässigen Betriebsbreite nach ETRTO bzw. WdK (1,04 fache Nennbreite des Reifens) herzustellen. Die genauen Maße / Bereiche sind dem beigefügten Anhang / Hinweisblatt "Nacharbeitsprofile Fahrzeug" am Ende dieser Anlage zu entnehmen.
- 27H) Durch Aufweiten bzw. Ausstellen der hinteren Radhäuser ist die Freigängigkeit der Rad/Reifen-Kombination unter Berücksichtigung der maximal zulässigen Betriebsbreite nach ETRTO bzw. WdK (1,04 fache Nennbreite des Reifens) herzustellen. Die genauen Maße / Bereiche sind dem beigefügten Anhang / Hinweisblatt "Nacharbeitsprofile Fahrzeug" am Ende dieser Anlage zu entnehmen.
- 27I) Durch Anlegen der hinteren Radhausausschnittkanten und Kunststoffinnenkotflügel ist die Freigängigkeit der Rad/Reifen-Kombination unter Berücksichtigung der maximal zulässigen Betriebsbreite nach ETRTO bzw. WdK (1,04 fache Nennbreite des Reifens) herzustellen. Die genauen Maße / Bereiche sind dem beigefügten Anhang / Hinweisblatt "Nacharbeitsprofile Fahrzeug" am Ende dieser Anlage zu entnehmen.
- 51A) Der vom Fahrzeughersteller (siehe Betriebsanleitung oder Reifenfülldruckhinweis am Fahrzeug) bzw. Reifenhersteller vorgeschriebene Reifenfülldruck ist zu beachten.
Die Verwendung von Reifen mit Notlaufeigenschaften ist laut Hersteller nur mit Reifenfülldrucküberwachungssystem zulässig.
- 51G) Die Verwendung dieser Rad/Reifen-Kombination ist nur zulässig, wenn diese Reifendimension in den Fahrzeugpapieren bereits serienmäßig eingetragen oder vom Fahrzeughersteller, s. Auszug aus der EG-Genehmigung des Fahrzeuges (EG-Übereinstimmungsbescheinigung), freigegeben ist. Der Loadindex, das Geschwindigkeitssymbol, das Reifenprofil, die Hinweise und die Empfehlungen des Fahrzeugherstellers sind bei Verwendung dieser Reifengröße zu beachten.
- 51J) Die Verwendung dieser Reifengröße ist nur zulässig, wenn die Reifennennbreite, der in den Fahrzeugpapieren serienmäßig eingetragenen Mindestreifengröße, nicht unterschritten wird.
- 52J) Diese Reifengröße ist nur mit Profil für winterliche Wetterverhältnisse, mit dem Alpine Symbol nach ECE R-117, zulässig. Die Bereifung und Lauffläche sind dabei so konzipiert, dass sie vor allem bei winterlichen Straßenverhältnissen bessere Fahreigenschaften gewährleisten.
- 53S) Es ist eine Bestätigung des Reifenherstellers über die ausreichende Tragfähigkeit der Reifengröße erforderlich. Es wird empfohlen den Nachweis der Eignung bei den Fahrzeugpapieren mitzuführen.
- 54A) Es ist der Nachweis zu erbringen, daß die Anzeigen von Geschwindigkeitsmesser und Wegstreckenzähler innerhalb der zulässigen Toleranzen liegen. Sofern eine Angleichung durchgeführt wird, ist dies bei der Beurteilung weiterer Rad/Reifen-Kombinationen in den Fahrzeugpapieren zu berücksichtigen.
- 573) Die Verwendung unterschiedlicher Reifengrößen an Vorder- und Hinterachse ist an Fahrzeugen mit Allradantrieb nur zulässig, wenn deren Abrollumfänge gleich sind.
Es ist eine Bestätigung des Reifenherstellers über die tatsächlichen Abrollumfänge erforderlich, es wird empfohlen den Nachweis der Eignung bei den Fahrzeugpapieren mitzuführen.
Alle an ein und derselben Achse montierten Reifen müssen vom gleichen Reifentyp sein.

Gutachten 25-00339-CX-GBM-00 zur Erteilung der TTG 100480

zu V.1. ANLAGE: 3
Antragsteller: MAK S.p.A.

Radtyp: QZ7580
Stand: 26.09.2025



Seite: 18 von 36

- 57E) Die Verwendung der angegebenen Reifengröße ist auf dieser Radgröße nur an der Vorderachse zulässig. Sie kann jedoch im Einzelfall auf einer anderen Radgröße an der Hinterachse kombiniert werden. Die erforderlichen Auflagen und Hinweise sind achsweise zu beachten. Alle an ein und derselben Achse montierten Reifen müssen vom gleichen Reifentyp sein.
- 5EG) Die Verwendung dieser Reifengröße ist nur zulässig an Fahrzeugausführungen bis zu einer zulässigen Achslast von 1030kg.
- 5FE) Die Verwendung dieser Reifengröße ist nur zulässig an Fahrzeugausführungen bis zu einer zulässigen Achslast von 1120kg.
- 5FM) Die Verwendung dieser Reifengröße ist nur zulässig an Fahrzeugausführungen bis zu einer zulässigen Achslast von 1160kg.
- 5GG) Die Verwendung dieser Reifengröße ist nur zulässig an Fahrzeugausführungen bis zu einer zulässigen Achslast von 1230kg.
- 5GM) Die Verwendung dieser Reifengröße ist nur zulässig an Fahrzeugausführungen bis zu einer zulässigen Achslast von 1260kg.
- 5HI) Die Verwendung dieser Reifengröße ist nur zulässig an Fahrzeugausführungen bis zu einer zulässigen Achslast von 1340kg.
- 71A) Zum Auswuchten der Sonderräder dürfen an der Felgenaußen- und -innenseite nur Klebegewichte unterhalb der Felgenschulter angebracht werden.
- 721) Es ist nur die Verwendung von Gummiventilen oder Metallschraubventilen mit Überwurfmutter von außen, die weitgehend den Normen (DIN, E.T.R.T.O. bzw. Tire and Rim) entsprechen und die für einen Ventilloch-Nenndurchmesser von 11,3 mm geeignet sind, zulässig.
Das Ventil darf nicht über den Felgenrand hinausragen. Es sind die Montagehinweise des Ventilherstellers zu beachten.
- 729) Bei Fahrzeugen mit serienmäßigen Reifenfülldruckkontrollsystem mit Druckmesssensor am Rad kann das serienmäßige System verwendet werden, wenn beim Einbau in Sonderräder die Hinweise des Fahrzeugherstellers bzw. des Systemherstellers und bei nachgerüsteten Reifenfülldrucksensoren die Einbauanleitung des Teileherstellers beachtet werden.
- 73C) Es ist nur die Verwendung von schlauchlosen Reifen zulässig.
- 740) Der Festsitz der Radbefestigungsteile und der Räder ist nur sichergestellt, wenn Sie die u. g. Hinweise befolgen:
1. Schrauben Sie bei der Radmontage alle Radbefestigungsteile gleichmäßig mit der Hand ein.
2. Ziehen Sie die Radschrauben/-mutter über Kreuz an.
3. Lassen Sie das Fahrzeug auf den Boden ab und ziehen Sie über Kreuz alle Radbefestigungsteile mit dem vorgeschriebenen erhöhten Anzugsdrehmoment fest.
4. Nach einer Fahrstrecke von ca. 50 km ist das Anzugsdrehmoment der Radbefestigungsteile zu überprüfen.
5. Nach einer Fahrstrecke von ca. 200 km ist das Anzugsdrehmoment der Radbefestigungsteile nochmals zu überprüfen.
- 744) Das Anzugsmoment der Befestigungsteile der Räder ist der Betriebsanleitung des Fahrzeuges zu entnehmen.
- 74A) Es dürfen nur die vom Radhersteller mitzuliefernden Radbefestigungsteile verwendet werden, dabei ist die Gewindegröße der serienmäßigen Befestigungsteile zu beachten. Bei Verwendung von Radschrauben, ist die, in der Anlage zum Gutachten, dem Fahrzeug zugeordnete Schaftlänge zu beachten.
- 74D) Es dürfen nur die serienmäßigen Radbefestigungsteile vom Fahrzeughersteller verwendet werden.
- 74P) Radausführungen mit Zentrierring im Mittenloch sind nur zulässig, wenn die im Gutachten beschriebenen Zentrierringe verwendet werden.

Gutachten 25-00339-CX-GBM-00 zur Erteilung der TTG 100480

zu V.1. ANLAGE: 3
Antragsteller: MAK S.p.A.

Radtyp: QZ7580
Stand: 26.09.2025



Seite: 19 von 36

- 75I) Die zulässige Achslast des Fahrzeugs darf nicht größer sein als das Zweifache der auf Seite 1 dieser Anlage angegebenen Radlast unter Berücksichtigung des angegebenen Abrollumfanges, gegebenenfalls ist die erhöhte Achslast im Anhängerbetrieb anzupassen oder zu streichen.
- 765) Die Verwendung dieser Radgröße ist nicht zulässig an Fahrzeugausführungen, die serienmäßig laut COC-Papier (EG-Übereinstimmungserklärung) als kleinste Radgröße mit 20-Zoll-Rädern ausgerüstet sind.
- 76O) Die Verwendung dieser Radgröße ist nicht zulässig an Fahrzeugausführungen, die serienmäßig laut COC-Papier (EG-Übereinstimmungserklärung) als kleinste Radgröße mit 19-Zoll-Rädern ausgerüstet sind.
- 76T) Die Verwendung dieser Felgenreöße ist nur zulässig, wenn die Felgenbreite, der in den Fahrzeugpapieren serienmäßig eingetragenen Felgen, nicht unterschritten wird.
- 771) Die Verwendung der Räder/Reifenkombination ist nicht zulässig an Fahrzeugen, die ab Werk nur mit der Reifengröße 235/65R18 ausgerüstet sind.
- 77E) Das indirekte Reifendruckkontrollsystem ist zu kalibrieren. Es ist dafür den Ausführungen der Bedienungsanleitung Folge zu leisten.
- 83A) Die Verwendung der Räder ist an Fahrzeugausführungen mit Bremsscheibendurchmesser 370mm an der Vorderachse nicht zulässig.
- 863) Die Verwendung der Sonderräder ist an Fahrzeugausführungen mit Bremsanlagen des Herstellers "Brembo" an der Vorderachse nicht zulässig.
- DEM) Die Verwendung der Räder ist an Fahrzeugausführungen mit Bremsscheibendurchmesser 395 mm an der Vorderachse nicht zulässig.
- DEU) Die Verwendung der Räder ist an Fahrzeugausführungen mit Bremsscheibendurchmesser 385mm an der Vorderachse nicht zulässig.
- DEÄ) Die Verwendung der Räder ist an Fahrzeugausführungen mit Bremsscheibendurchmesser von 400mm an der Vorderachse nicht zulässig.
- FGQ) Durch Begrenzen des Lenkeinschlages, Ford-Bestellnummer 1342639, ist eine ausreichende Freigängigkeit der Rad/Reifen-Kombination unter Berücksichtigung der maximal zulässigen Betriebsbreite nach ETRTO bzw. WdK herzustellen.
- FGT) Durch Begrenzen des Lenkeinschlages, Ford-Bestellnummer (orig. Ford-Teil), ist eine ausreichende Freigängigkeit der Rad/Reifen-Kombination herzustellen, sofern die serienmäßige Lenkeinschlagbegrenzung nicht vorhanden ist. Die serienmäßige Lenkeinschlagbegrenzung ist bei Fahrzeugausführungen bereits eingebaut, wenn die Reifengröße 225/50R17 bzw. 235/45R18 (Kontrollmöglichkeit: 2,5 Lenkradumdrehungen von Endanschlag zu Endanschlag) in den Fahrzeugpapieren bereits serienmäßig eingetragen oder vom Fahrzeughersteller, s. Auszug aus der EG-Genehmigung des Fahrzeuges (EG-Übereinstimmungsbescheinigung), freigegeben ist. Bei Nachrüstung ist der vorschriftsmäßige Zustand des Fahrzeuges durch einen amtlich anerkannten Sachverständigen oder Prüfer für den Kraftfahrzeugverkehr oder einen Kraftfahrzeugsachverständigen oder einen Angestellten nach Abschnitt 4 der Anlage VIII b zur StVZO unter Angabe von FAHRZEUGHERSTELLER, FAHRZEUGTYP und FAHRZEUGIDENTIFIZIERUNGNUMMER auf einem Nachweis entsprechend dem im Beispielkatalog zum §19 StVZO veröffentlichten Muster bescheinigen zu lassen.
- GB5) Es sind die serienmäßigen Reifen-Kombinationen zulässig.
Reifengröße:
Vorderachse: 225/45R18
Hinterachse: 245/40R18
Ist eine der beiden Reifengrößen im Gutachten nicht aufgeführt, so ist die nicht aufgeführte Reifengröße nur auf einer anderen Felgenreöße zulässig. Die Hinweise und Empfehlungen des Fahrzeugherstellers sind bei Verwendung dieser Reifengröße zu beachten.

**Gutachten 25-00339-CX-GBM-00
zur Erteilung der TTG 100480**

zu V.1. ANLAGE: 3
Antragsteller: MAK S.p.A.

Radtyp: QZ7580
Stand: 26.09.2025



Seite: 20 von 36

Die erforderlichen Auflagen und Hinweise sind achsweise zu beachten.

§22 100480*00

**Gutachten 25-00339-CX-GBM-00
zur Erteilung der TTG 100480**

zu V.1. ANLAGE: 3
Antragsteller: MAK S.p.A.

Radtyp: QZ7580
Stand: 26.09.2025



Nacharbeitsprofile Fahrzeug

Fahrzeug:

Hersteller: FORD
Fahrzeugtyp: WAH6
Genehm.Nr.: e13*2007/46*2374*..
Handelsbez.: GALAXY, S-MAX

Variante(n):

Nacharbeit Radhausausschnittkantenbereich:

Auflagen	Nacharbeit im Bereich		Achse
	von [mm]	bis [mm]	
27B	x = 265	y = 360	HA
27I	x = 215	y = 310	HA
26B	x = 310	y = 285	VA
26P	x = 260	y = 235	VA

Aufweiten Radhausausschnittkantenbereich:

Auflagen	Im Bereich		Aufweiten um [mm]	Achse
	von [mm]	bis [mm]		
26J	x = 310	y = 285	15	VA
27H	x = 265	y = 360	8	HA
26N	x = 310	y = 285	8	VA
27F	x = 265	y = 360	15	HA

§22 100480*00

**Gutachten 25-00339-CX-GBM-00
zur Erteilung der TTG 100480**

zu V.1. ANLAGE: 3
Antragsteller: MAK S.p.A.

Radtyp: QZ7580
Stand: 26.09.2025



Nacharbeitsprofile Fahrzeug

Fahrzeug:

Hersteller: FORD
Fahrzeugtyp: DEH
Genehm.Nr.: e13*2007/46*1911*..
Handelsbez.: FOCUS

Variante(n):

Nacharbeit Radhausausschnittkantenbereich:

Auflagen	Nacharbeit im Bereich		Achse
	von [mm]	bis [mm]	
27I	x = 200	y = 250	HA
27B	x = 250	y = 300	HA
26P	x = 200	y = 300	VA
26B	x = 200	y = 350	VA

Aufweiten Radhausausschnittkantenbereich:

Auflagen	Im Bereich		Aufweiten um [mm]	Achse
	von [mm]	bis [mm]		
26N	x = 200	y = 350	8	VA
27F	x = 250	y = 300	20	HA
26J	x = 200	y = 350	30	VA
27H	x = 250	y = 300	8	HA

§22 100480*00

**Gutachten 25-00339-CX-GBM-00
zur Erteilung der TTG 100480**

zu V.1. ANLAGE: 3
Antragsteller: MAK S.p.A.

Radtyp: QZ7580
Stand: 26.09.2025



Nacharbeitsprofile Fahrzeug

Fahrzeug:

Hersteller: FORD
Fahrzeugtyp: DEH
Genehm.Nr.: e13*2007/46*1911*..
Handelsbez.: FOCUS

Variante(n):

Nacharbeit Radhausausschnittkantenbereich:

Auflagen	Nacharbeit im Bereich		Achse
	von [mm]	bis [mm]	
27B	x = 290	y = 330	HA
27I	x = 240	y = 280	HA
26B	x = 295	y = 245	VA
26P	x = 245	y = 195	VA

Aufweiten Radhausausschnittkantenbereich:

Auflagen	Im Bereich		Aufweiten um [mm]	Achse
	von [mm]	bis [mm]		
26J	x = 295	y = 245	30	VA
27H	x = 290	y = 330	8	HA
26N	x = 295	y = 245	8	VA
27F	x = 290	y = 330	15	HA

§22 100480*00

**Gutachten 25-00339-CX-GBM-00
zur Erteilung der TTG 100480**

zu V.1. ANLAGE: 3
Antragsteller: MAK S.p.A.

Radtyp: QZ7580
Stand: 26.09.2025



Nacharbeitsprofile Fahrzeug

Fahrzeug:

Hersteller: FORD
Fahrzeugtyp: DEH
Genehm.Nr.: e13*2007/46*1911*..
Handelsbez.: FOCUS

Variante(n):

Nacharbeit Radhausausschnittkantenbereich:

Auflagen	Nacharbeit im Bereich		Achse
	von [mm]	bis [mm]	
27B	x = 290	y = 315	HA
27I	x = 240	y = 265	HA
26B	x = 300	y = 275	VA
26P	x = 250	y = 225	VA

Aufweiten Radhausausschnittkantenbereich:

Auflagen	Im Bereich		Aufweiten um [mm]	Achse
	von [mm]	bis [mm]		
26J	x = 300	y = 275	28	VA
27H	x = 290	y = 315	8	HA
26N	x = 300	y = 275	8	VA
27F	x = 290	y = 315	15	HA

§22 100480*00

**Gutachten 25-00339-CX-GBM-00
zur Erteilung der TTG 100480**

zu V.1. ANLAGE: 3
Antragsteller: MAK S.p.A.

Radtyp: QZ7580
Stand: 26.09.2025



Nacharbeitsprofile Fahrzeug

Fahrzeug:

Hersteller: FORD
Fahrzeugtyp: J2K
Genehm.Nr.: e9*2007/46*3165*..
Handelsbez.: PUMA

Variante(n):

Nacharbeit Radhausausschnittkantenbereich:

Auflagen	Nacharbeit im Bereich		Achse
	von [mm]	bis [mm]	
26P	x = 240	y = 225	VA
26B	x = 290	y = 275	VA

Aufweiten Radhausausschnittkantenbereich:

Auflagen	Im Bereich		Aufweiten um [mm]	Achse
	von [mm]	bis [mm]		
26J	x = 290	y = 275	20	VA
26N	x = 290	y = 275	8	VA

§22 100480*00

**Gutachten 25-00339-CX-GBM-00
zur Erteilung der TTG 100480**

zu V.1. ANLAGE: 3
Antragsteller: MAK S.p.A.

Radtyp: QZ7580
Stand: 26.09.2025



Nacharbeitsprofile Fahrzeug

Fahrzeug:

Hersteller: FORD
Fahrzeugtyp: WA6
Genehm.Nr.: e13*2001/116*0185*..
Handelsbez.: GALAXY, S-MAX

Variante(n):

Nacharbeit Radhausausschnittkantenbereich:

Auflagen	Nacharbeit im Bereich		Achse
	von [mm]	bis [mm]	
27B	x = 300	y = 350	HA
27I	x = 250	y = 300	HA
26B	x = 300	y = 250	VA
26P	x = 250	y = 200	VA

Aufweiten Radhausausschnittkantenbereich:

Auflagen	Im Bereich		Aufweiten um [mm]	Achse
	von [mm]	bis [mm]		
26J	x = 350	y = 300	15	VA
26N	x = 300	y = 250	8	VA
27H	x = 300	y = 350	8	HA

§22 100480*00

**Gutachten 25-00339-CX-GBM-00
zur Erteilung der TTG 100480**

zu V.1. ANLAGE: 3
Antragsteller: MAK S.p.A.

Radtyp: QZ7580
Stand: 26.09.2025



Nacharbeitsprofile Fahrzeug

Fahrzeug:

Hersteller: FORD
Fahrzeugtyp: LSK
Genehm.Nr.: e13*2007/46*2387*..
Handelsbez.: Mustang Mach-E, Mustang Mach-E GT

Variante(n):

Nacharbeit Radhausausschnittkantenbereich:

Auflagen	Nacharbeit im Bereich		Achse
	von [mm]	bis [mm]	
27I	x = 250	y = 270	HA
27B	x = 300	y = 320	HA
26P	x = 290	y = 240	VA
26B	x = 340	y = 290	VA

Aufweiten Radhausausschnittkantenbereich:

Auflagen	Im Bereich		Aufweiten um [mm]	Achse
	von [mm]	bis [mm]		
26J	x = 340	y = 290	20	VA
27H	x = 300	y = 320	8	HA
26N	x = 340	y = 290	8	VA
27F	x = 300	y = 320	25	HA

§22 100480*00

**Gutachten 25-00339-CX-GBM-00
zur Erteilung der TTG 100480**

zu V.1. ANLAGE: 3
Antragsteller: MAK S.p.A.

Radtyp: QZ7580
Stand: 26.09.2025



Nacharbeitsprofile Fahrzeug

Fahrzeug:

Hersteller: FORD
Fahrzeugtyp: DFK
Genehm.Nr.: e13*2007/46*2188*..
Handelsbez.: FORD KUGA

Variante(n):

Nacharbeit Radhausausschnittkantenbereich:

Auflagen	Nacharbeit im Bereich		Achse
	von [mm]	bis [mm]	
27I	x = 350	y = 380	HA
27B	x = 400	y = 430	HA
26P	x = 350	y = 270	VA
26B	x = 400	y = 320	VA

§22 100480*00

**Gutachten 25-00339-CX-GBM-00
zur Erteilung der TTG 100480**

zu V.1. ANLAGE: 3
Antragsteller: MAK S.p.A.

Radtyp: QZ7580
Stand: 26.09.2025



Nacharbeitsprofile Fahrzeug

Fahrzeug:

Hersteller: JAGUAR
Fahrzeugtyp: JA
Genehm.Nr.: e11*2007/46*2150*..
Handelsbez.: JAGUAR XE

Variante(n): Heckantrieb

Nacharbeit Radhausausschnittkantenbereich:

Auflagen	Nacharbeit im Bereich		Achse
	von [mm]	bis [mm]	
27B	x = 290	y = 300	HA
27I	x = 240	y = 250	HA
26B	x = 300	y = 300	VA
26P	x = 250	y = 230	VA

Aufweiten Radhausausschnittkantenbereich:

Auflagen	Im Bereich		Aufweiten um [mm]	Achse
	von [mm]	bis [mm]		
26J	x = 300	y = 300	30	VA
27H	x = 290	y = 300	8	HA
26N	x = 300	y = 300	8	VA
27F	x = 290	y = 300	26	HA

S22 100480*00

**Gutachten 25-00339-CX-GBM-00
zur Erteilung der TTG 100480**

zu V.1. ANLAGE: 3
Antragsteller: MAK S.p.A.

Radtyp: QZ7580
Stand: 26.09.2025



Nacharbeitsprofile Fahrzeug

Fahrzeug:

Hersteller: VOLVO
Fahrzeugtyp: Z
Genehm.Nr.: e4*2007/46*1315*..
Handelsbez.: S60, V60, V60 Cross Country

Variante(n):

Nacharbeit Radhausausschnittkantenbereich:

Auflagen	Nacharbeit im Bereich		Achse
	von [mm]	bis [mm]	
26B	x = 335	y = 270	VA
27B	x = 330	y = 320	HA

Aufweiten Radhausausschnittkantenbereich:

Auflagen	Im Bereich		Aufweiten um [mm]	Achse
	von [mm]	bis [mm]		
26N	x = 335	y = 270	8	VA
27F	x = 330	y = 320	30	HA
26J	x = 335	y = 270	30	VA
27H	x = 330	y = 320	8	HA

§22 100480*00

**Gutachten 25-00339-CX-GBM-00
zur Erteilung der TTG 100480**

zu V.1. ANLAGE: 3
Antragsteller: MAK S.p.A.

Radtyp: QZ7580
Stand: 26.09.2025



Nacharbeitsprofile Fahrzeug

Fahrzeug:

Hersteller: VOLVO
Fahrzeugtyp: P
Genehm.Nr.: e4*2007/46*1067*..
Handelsbez.: S/V90,V90 C.Country, S/V90 T8 Twin E.,S90 Exc,Polestar1

Variante(n):

Nacharbeit Radhausausschnittkantenbereich:

Auflagen	Nacharbeit im Bereich		Achse
	von [mm]	bis [mm]	
21P	x = 220	y = 220	VA
22B	x = 240	y = 400	HA
21B	x = 270	y = 270	VA
22I	x = 190	y = 350	HA

Aufweiten Radhausausschnittkantenbereich:

Auflagen	Im Bereich		Aufweiten um [mm]	Achse
	von [mm]	bis [mm]		
21N	x = 270	y = 270	8	VA
22F	x = 240	y = 400	20	HA
21J	x = 270	y = 270	10	VA
22H	x = 240	y = 400	8	HA

§22 100480*00

**Gutachten 25-00339-CX-GBM-00
zur Erteilung der TTG 100480**

zu V.1. ANLAGE: 3
Antragsteller: MAK S.p.A.

Radtyp: QZ7580
Stand: 26.09.2025



Nacharbeitsprofile Fahrzeug

Fahrzeug:

Hersteller: VOLVO
Fahrzeugtyp: P
Genehm.Nr.: e4*2007/46*1067*..
Handelsbez.: S/V90,V90 C.Country, S/V90 T8 Twin E.,S90 Exc,Polestar1

Variante(n): Frontantrieb, Limousine

Nacharbeit Radhausausschnittkantenbereich:

Auflagen	Nacharbeit im Bereich		Achse
	von [mm]	bis [mm]	
27P	x = 190	y = 220	HA
26B	x = 240	y = 280	VA
26P	x = 190	y = 230	VA

Aufweiten Radhausausschnittkantenbereich:

Auflagen	Im Bereich		Aufweiten um [mm]	Achse
	von [mm]	bis [mm]		
26N	x = 240	y = 280	8	VA
27F	x = 240	y = 270	13	HA
26J	x = 240	y = 280	27	VA
27H	x = 240	y = 270	8	HA

§22 100480*00

**Gutachten 25-00339-CX-GBM-00
zur Erteilung der TTG 100480**

zu V.1. ANLAGE: 3
Antragsteller: MAK S.p.A.

Radtyp: QZ7580
Stand: 26.09.2025



Nacharbeitsprofile Fahrzeug

Fahrzeug:

Hersteller: VOLVO
Fahrzeugtyp: Z
Genehm.Nr.: e4*2007/46*1315*..
Handelsbez.: S60, V60, V60 Cross Country

Variante(n):

Nacharbeit Radhausausschnittkantenbereich:

Auflagen	Nacharbeit im Bereich		Achse
	von [mm]	bis [mm]	
27B	x = 260	y = 305	HA
26B	x = 295	y = 270	VA
26P	x = 245	y = 220	VA

Aufweiten Radhausausschnittkantenbereich:

Auflagen	Im Bereich		Aufweiten um [mm]	Achse
	von [mm]	bis [mm]		
26J	x = 295	y = 270	28	VA
27H	x = 260	y = 305	8	HA
26N	x = 295	y = 270	8	VA
27F	x = 260	y = 305	20	HA

§22 100480*00

**Gutachten 25-00339-CX-GBM-00
zur Erteilung der TTG 100480**

zu V.1. ANLAGE: 3
Antragsteller: MAK S.p.A.

Radtyp: QZ7580
Stand: 26.09.2025



Nacharbeitsprofile Fahrzeug

Fahrzeug:

Hersteller: VOLVO
Fahrzeugtyp: X
Genehm.Nr.: e9*2007/46*3146*..
Handelsbez.: XC40, C40, EX40, EC40

Variante(n):

Nacharbeit Radhausausschnittkantenbereich:

Auflagen	Nacharbeit im Bereich		Achse
	von [mm]	bis [mm]	
26B	x = 200	y = 250	VA
27B	x = 250	y = 250	HA
27I	x = 200	y = 200	HA
26P	x = 150	y = 200	VA

Aufweiten Radhausausschnittkantenbereich:

Auflagen	Im Bereich		Aufweiten um [mm]	Achse
	von [mm]	bis [mm]		
26N	x = 200	y = 250	8	VA
27F	x = 250	y = 250	15	HA
26J	x = 200	y = 250	25	VA
27H	x = 250	y = 250	8	HA

§22 100480*00

**Gutachten 25-00339-CX-GBM-00
zur Erteilung der TTG 100480**

zu V.1. ANLAGE: 3
Antragsteller: MAK S.p.A.

Radtyp: QZ7580
Stand: 26.09.2025



Nacharbeitsprofile Fahrzeug

Fahrzeug:

Hersteller: VOLVO
Fahrzeugtyp: 2
Genehm.Nr.: e9*2018/858*11478*..
Handelsbez.: EX30, EX30 Cross Country

Variante(n):

Nacharbeit Radhausausschnittkantenbereich:

Auflagen	Nacharbeit im Bereich		Achse
	von [mm]	bis [mm]	
26P	x = 260	y = 260	VA
26B	x = 310	y = 310	VA

Aufweiten Radhausausschnittkantenbereich:

Auflagen	Im Bereich		Aufweiten um [mm]	Achse
	von [mm]	bis [mm]		
26N	x = 310	y = 310	8	VA
26J	x = 310	y = 310	15	VA

§22 100480*00

**Gutachten 25-00339-CX-GBM-00
zur Erteilung der TTG 100480**

zu V.1. ANLAGE: 3
Antragsteller: MAK S.p.A.

Radtyp: QZ7580
Stand: 26.09.2025



Nacharbeitsprofile Fahrzeug

Fahrzeug:

Hersteller: VOLVO
Fahrzeugtyp: F
Genehm.Nr.: e9*2007/46*0023*..
Handelsbez.: VOLVO S60, V60, S60 Cross Country, V60 Cross Country

Variante(n):

Nacharbeit Radhausausschnittkantenbereich:

Auflagen	Nacharbeit im Bereich		Achse
	von [mm]	bis [mm]	
27B	x = 300	y = 300	HA
27I	x = 250	y = 250	HA
26B	x = 300	y = 300	VA
26P	x = 250	y = 250	VA

Aufweiten Radhausausschnittkantenbereich:

Auflagen	Im Bereich		Aufweiten um [mm]	Achse
	von [mm]	bis [mm]		
26J	x = 300	y = 300	25	VA
26N	x = 300	y = 300	8	VA
27H	x = 300	y = 300	8	HA

§22 100480*00

**Gutachten 25-00339-CX-GBM-00
zur Erteilung der TTG 100480**

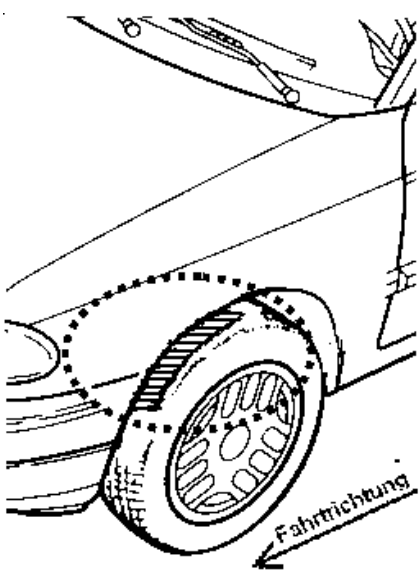
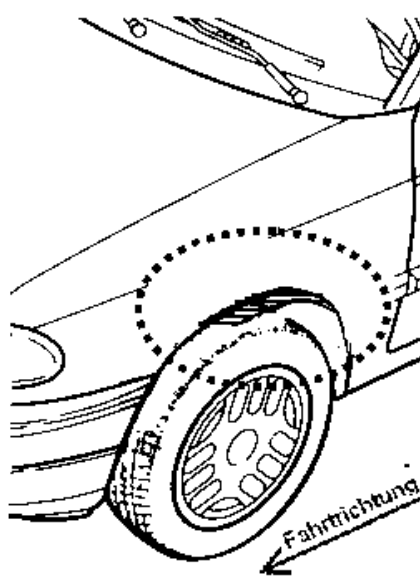
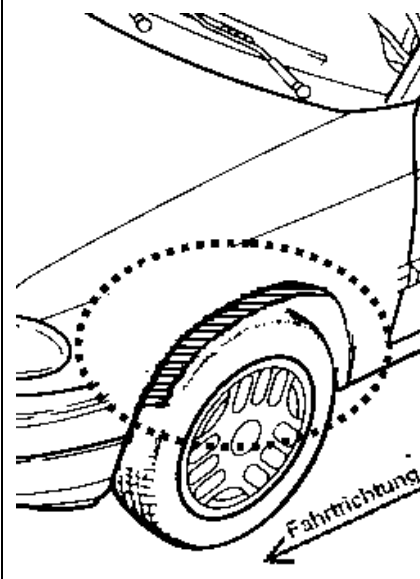
zu V.4. ANLAGE: Radabdeckung
Antragsteller: MAK S.p.A.

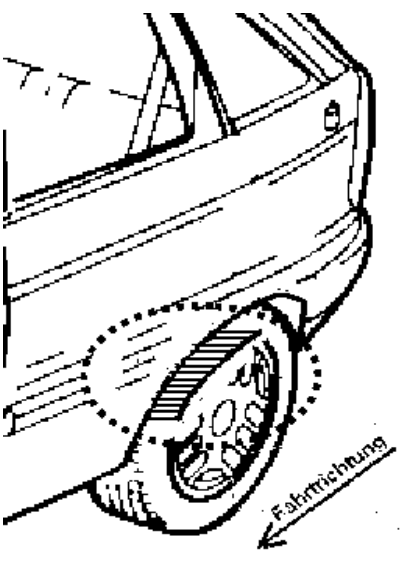
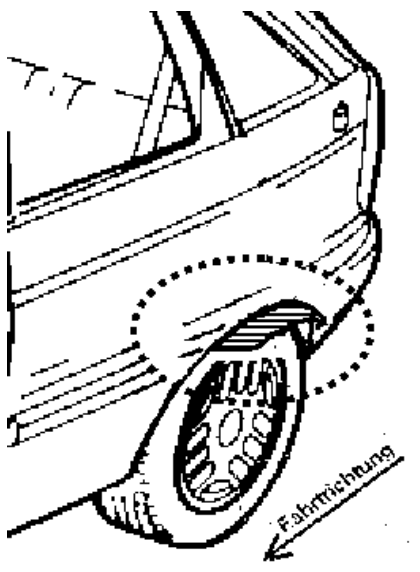
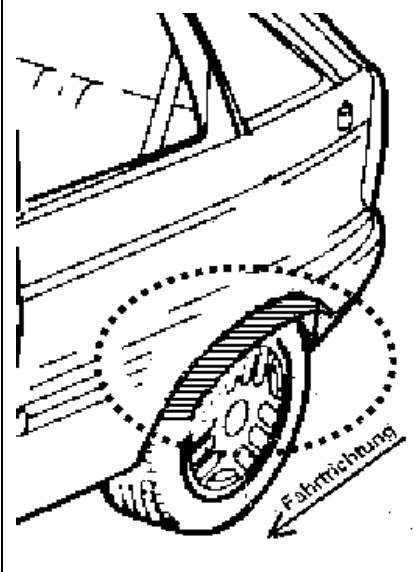
Radtyp: QZ7580
Stand: 26.09.2025



Hinweisblatt zu den im Gutachten genannten Radabdeckungsauflagen Nr. 241 – 248, 24C, 24D, 24J und 24M.

Die nachfolgenden Bilder stellen die Hilfsmittel zur Erfüllung der Radabdeckung dar, die in den Radabdeckungsauflagen beschrieben sind.

Vorderachse		
Bereich 30 Grad vor der Radmitte Zu Auflage 241 bzw. 245	Bereich 50 Grad hinter der Radmitte Zu Auflage 242 bzw. 246	Bereich 30 Grad vor und 50 Grad hinter der Radmitte Zu Auflage 241,242,245, 246,24C,24J
		

Hinterachse		
Bereich 30 Grad vor der Radmitte Zu Auflage 243 bzw. 247	Bereich 50 Grad hinter der Radmitte Zu Auflage 244 bzw. 248	Bereich 30 Grad vor und 50 Grad hinter der Radmitte Zu Auflage 243,244,247,248,24D,24M
		

S22 100480*00